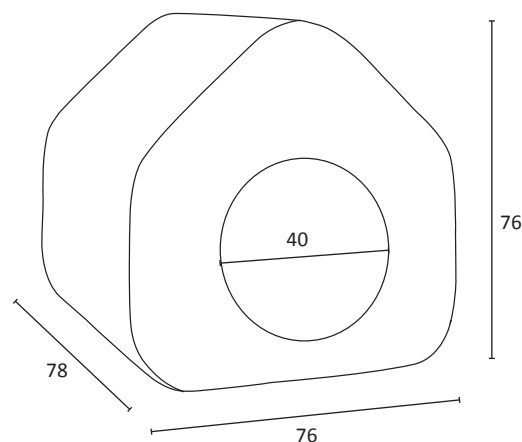


Garden Furniture Concrete Garden / Vrtno pohištvo Betonski vrt

Design / Oblikovanje: Tina Rugelj

DOG HOUSE / PASJA UTA



Dog House / Pasja uta

• The unique properties of fiber cement gave form to this moulded product. It also exploits the maximum dimensions of the material as produced in panels. It offers shelter also to bigger dogs. It is made out of 10 mm thin fiber cement.

• Tudi temu izdelku lastnosti določa vlaknocement. Pri njegovem snovanju so upoštewane največje mere, ki jih dopušča material. Uta je primerna tudi za večje pse. Izdelana je iz 10 mm vlaknocementa.

Transport and storage / Transport in skladiščenje

• During transport and storage (even temporary storage) the products must be protected from mechanical damage, sun, rain and dirt.

• Products must be handled with care when unloading and moving. They must not be pulled, they must be lifted evenly.

• Med transportom in skladiščenjem (tudi na začasnem skladišču) morajo biti izdelki zaščiteni pred mehanskimi poškodbami, vplivom sonca, dežja in umazanije.

Pri razkladanju in premikanju moramo ravnati z izdelki pazljivo. Izdelkov ne smemo vleči, temveč jih moramo enakomerno dvigati.

Specifications / Specifikacije

Material: fiber cement / Material: vlaknocement

Thickness / Debelina: 10 mm

Colour: natural grey / Barva: naravno siva

Year of design / Leto oblikovanja: 2012

Dimensions / Dimenzije: 76(W)x78(D)x76(H) cm

Product weight / Teža izdelka: 42 kg

Packaging / Embalaža: 83(W)x83(D)x83(H) cm

Package weight / Teža embaliranega izdelka: 47 kg

Production: handmade in Slovenia by Eternit Slovenia d.o.o. / Izdelava: ročno izdelano v Sloveniji, Eternit Slovenija d.o.o.

Maintainance / Vzdrževanje

• Fiber cement products need no special maintenance. Strains from weather and local environment may cause dirt to form at the material. The material is undergoing the process of natural aging. Dirt, sediments and algae or moss build-up can be removed. The most appropriate method of cleaning should be chosen in relation to the age of the material. Should high-pressure water cleaning be chosen, we recommend the pressure to be set from 40-80 bars.

• Vlaknocementni izdelki ne potrebujejo posebnega vzdrževanja. Obremenitve, ki jih povzročata podnebje in lokalno okolje, lahko povzročijo nastanek umazanije na materialu. Material je podvržen procesu naravnega staranja. Umazanijo, usedline ali poraščenost z algami in mahovi lahko odstranimo. Najprimernejšo metodo čiščenja izberemo glede na starost materiala. V primeru pranja izdelkov z vodo in uporabo visokotlačnega čistilnika, priporočamo nastavitve tlaka vode 40-80 barov.

Warning / Opozorilo

• Improper handling when transporting, moving and storage may cause damage to the product for which we cannot be liable. Eternit Slovenia d.o.o. will not be held responsible for the white marks, caused by improper transport or storage, or water coming into contact with the product. However, white marks at the surface of the product do not influence the application properties of the material.

• Nepravilno ravnanje pri transportu, manipuliranju in skladiščenju lahko povzroči na izdelkih poškodbe, za katere ne prevzemamo odgovornosti. Eternit Slovenija d.o.o. prav tako ne prevzema odgovornosti za pojav belih lis, ki lahko nastanejo zaradi nepravilnega transporta ali skladiščenja, oziroma zaradi zadrževanja vode na izdelkih. Bele lise na površini izdelkov nimajo negativnega vpliva na uporabne lastnosti materiala.