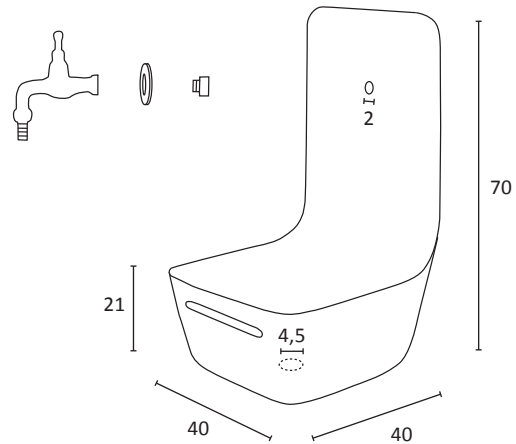


# Garden Furniture Concrete Garden / Vrtno pohištvo Betonski vrt

Design / Oblikovanje: Tina Rugelj

## CONCRETE SINK / BETONSKI UMIVALNIK



\*Faucet, rosette and 10 mm extension are included.  
/ Pipa, rozeta in 10 mm podaljšek so vključeni.

\*Flow/ Pretok: 1/2"

### Concrete Sink/ Betonski umivalnik

- The exceptional properties of fiber cement gave form to this moulded product inspired by the romantic memory of an old garden sink. It is made out of 13 mm thin fiber cement.
- Obliko ulitega izdelka, ki je nastal po navdihu romantičnega spomina na stare vrtno umivalnike, določajo izjemne lastnosti vlaknocementa. Narejen je iz glavnega ukrivljenega dela in dveh stranic. Uporabljen je 13 mm vlaknocement.

### Transport and storage / Transport in skladiščenje

- During transport and storage (even temporary storage) the products must be protected from mechanical damage, sun, rain and dirt. Products must be handled with care when unloading and moving. They must not be pulled, they must be lifted evenly.
  - Med transportom in skladiščenjem (tudi na začasnem skladišču) morajo biti izdelki zaščiteni pred mehanskimi poškodbami, vplivom sonca, dežja in umazanije.
- Pri razkladanju in premikanju moramo ravnati z izdelki pazljivo. Izdelkov ne smemo vleči, temveč jih moramo enakomerno dvigati.

### Material for wall mounting / Material za pritrnitev na steno

- Mounting kit (for example: Bison). Mounting on a flat and smooth surface.
- Montažni kit (npr. Bison). Montaža na ravno in gladko površino.

### Specifications / Specifikacije

Material: fiber cement / Material: vlaknocement  
Thickness / Debelina: 13 mm  
Colour: natural grey / Barva: naravno siva  
Year of design / Leto oblikovanja: 2012  
Dimensions / Dimenzije: 40(W)x40(D)x70(H) cm  
Product weight / Teža izdelka: 7 kg  
Packaging / Embalaža: 52(W)x52(D)x72(H) cm  
Package weight / Teža embaliranega izdelka: 13 kg  
Production: handmade in Slovenia by Eternit Slovenija d.o.o. / Izdelava: ročno izdelano v Sloveniji, Eternit Slovenija d.o.o.

### Maintainance / Vzdrževanje

- Fiber cement products need no special maintenance. Strains from weather and local environment may cause dirt to form at the material. The material is undergoing the process of natural aging. Dirt, sediments and algae or moss build-up can be removed. The most appropriate method of cleaning should be chosen in relation to the age of the material. Should high-pressure water cleaning be chosen, we recommend the pressure to be set from 40-80 bars.
- Vlaknocementni izdelki ne potrebujejo posebnega vzdrževanja. Obremenitve, ki jih povzročata podnebje in lokalno okolje, lahko povzročijo nastanek umazanije na materialu. Material je podvržen procesu naravnega staranja. Umazanijo, usedline ali poraščenost z algami in mahovi lahko odstranimo. Najprimernejšo metodo čiščenja izberemo glede na starost materiala. V primeru pranja izdelkov z vodo in uporabo visokotlačnega čistilnika, priporočamo nastavitve tlaka vode 40-80 barov.

### Warning / Opozorilo

- Improper handling when transporting, moving and storage may cause damage to the product for which we cannot be liable. Eternit Slovenija d.o.o. will not be held responsible for the white marks, caused by improper transport or storage, or water coming into contact with the product. However, white marks at the surface of the product do not influence the application properties of the material.
- Nepravilno ravnanje pri transportu, manipuliranju in skladiščenju lahko povzroči na izdelkih poškodbe, za katere ne prevzemamo odgovornosti. Eternit Slovenija d.o.o. prav tako ne prevzema odgovornosti za pojav belih lis, ki lahko nastanejo zaradi nepravilnega transporta ali skladiščenja, oziroma zaradi zadrževanja vode na izdelkih. Bele lise na površini izdelkov nimajo negativnega vpliva na uporabne lastnosti materiala.