

Brezskrbno bivanje



VALOVITKA[®]

VLAKNOCEMENTNE PLOŠČE



proizvedene z okolju prijazno švicarsko tehnologijo

VLAKNOCEMENTNE VALOVITE PLOŠČE

Vlaknocementne plošče so okolju prijazne in zdravju neškodljive. Plošče so paropropustne in dosegajo visoko trdnost. Vlaknocementne valovite plošče ustrezajo standardu SIST EN 494.

STRUKTURA VLAKNOCEMENTA



40% - vezivo-cement



11% - polnila



2% - armirna vlakna



5% - procesna vlakna



12% - voda



30% - zrak

Vlaknocement je z vlakni armiran cement, ki je v nestrjenem stanju praktičen za oblikovanje, v strjenem stanju pa je oblikovno obstojen v vseh vremenskih razmerah. Izstopajoče lastnosti vlaknocementnega materiala so: paropropustnost, visoka elastičnost, negorljivost in biološka odpornost.

UPORABNOST

Vlaknocementne valovite plošče so gospodarna in funkcionalna kritina, namenjena za pokrivanje streh na industrijskih objektih, gospodarskih poslopijih, stanovanjskih zgradbah, šolah ter drugih objektih. Primerne so tako za novogradnje, kot tudi za sanacije streh. Majhna lastna teža plošč omogoča gospodarno izvedbo nosilne konstrukcije, enostavno rokovanje, obdelavo in montažo.

PRITRDILA

Plošče pritrjujemo na leseno podporno konstrukcijo s samovrtalnimi, vroče cinkanimi vijaki SCFW-BAZ, na kovinsko podporno konstrukcijo pa s samovrtalnimi, vroče cinkanimi vijaki SCF-3-BAZ oz. SCF-12-BAZ. Vijaki so v kompletu skupaj s podložko in tesnilom.

RAVNANJE Z MATERIALOM

Vlaknocementne proizvode moramo med transportom in skladiščenjem zaščititi pred mehanskimi poškodbami, soncem in dežjem. Material za pokrivanje (ponjava ipd.) mora biti uporabljen tako, da prepreži močenje plošč in še vedno omogoča zračenje skozi sklade plošč. S sklada plošče ne vlečemo, temveč jo dvignemo.

IZVAJANJE KROVSKIH DEL

Krovska dela naj opravljajo krovcji, ki obvladajo delo z valovitimi ploščami. Dela naj potekajo skladno z Navodili za pokrivanje streh s petvalnimi oz. osemvalnimi valovitimi ploščami. Pri delu je prav tako potrebno upoštevati ustrezne varnostno tehnične predpise za delo na strehi.

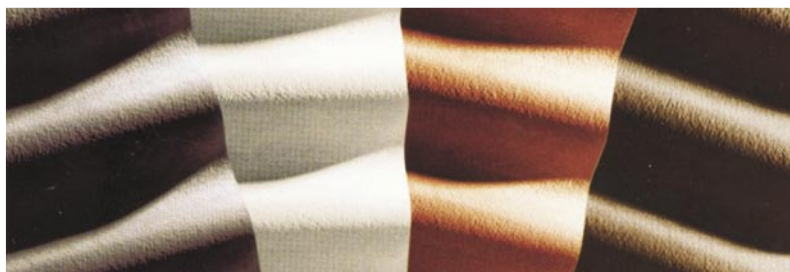
Za poškodbe in vse druge napake ali posledice, ki bi nastale zaradi nepravilnega izvajanja krovskih del ali neupoštevanja Navodil za pokrivanje streh s petvalnimi oz. osemvalnimi valovitimi ploščami, ne prevzemo odgovornosti.

GARANCIJA

Proizvajalec daje desetletno garancijo na kakovost materiala, zmrzlinsko odpornost in vodonepropustnost. Pri transportu, manipulaciji, skladiščenju in polaganju je potrebno upoštevati navodila podjetja Esal d.o.o..

BARVE

Valovitko® in fazonske kose dobavljamo v temno sivi, svetlo sivi, rdeči in rjavi barvi. Plošče so barvane tako v masi kot tudi površinsko. Na voljo so tudi nebarvane plošče.



Vulcanit N6512
temno siva

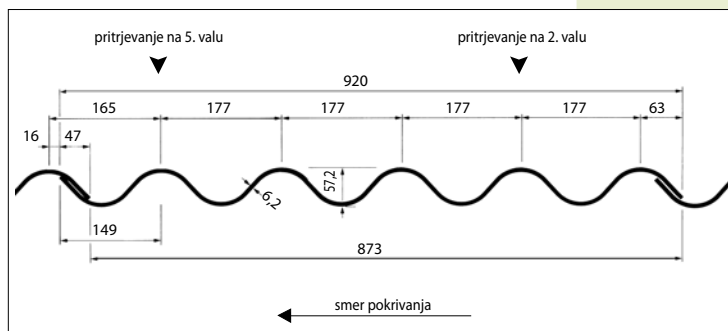
Vulcanit N6326
svetlo siva

Korallit N1325
rdeča

Broncit N2012
rjava

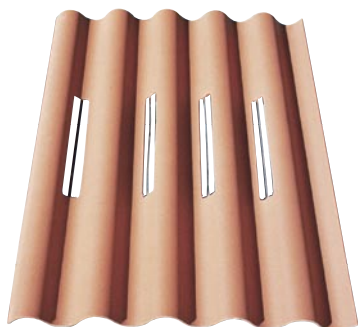
VALOVITKA® 5

VALOVITA PETVALNA STREŠNA PLOŠČA



Oznaka V5-P

VARNOSTNI TRAKOVI



Valovitka® 5 ima vgrajene varnostne trakove, ki zmanjšujejo nevarnost padca skozi streho v primeru, da plošča iz kateregakoli razloga počí, ne vplivajo pa na statično nosilnost plošče.

Pri strehah z naklonom $\leq 10^\circ$ tesnimo vzdolžni preklop plošč s trajno plastičnim kitom debeline 7 mm.

V tabeli so navedeni podatki o razmikih med podpornimi letvami za različne dolžine Valovitke® 5 pri strehah v normalnih razmerah. Pri strehah visokih, stolpastih ali odprtih objektov moramo razmik med podporami praviloma določiti s statičnim izračunom.

Pri nabavi pritrilnega materiala se pri ploščah z dolžino 1250 mm računata dva samovrtalna vijaka na ploščo, pri ploščah daljših od vključno 2000 mm pa tri samovrtalne vijake na ploščo. Pri visokih, stolpastih ali odprtih objektih ter na izpostavljenih legah je število pritril večje, oz. skladno s podatki v Navodilih za pokrivanje streh s petvalnimi valovitimi ploščami Valovitka® 5.

LOČNE PLOŠČE VALOVITKE® 5

V programu petvalnih plošč Valovitka® 5 so tudi ločne plošče z radijem od 2,5 do 22,5 m namenjene pokrivanju ločnih strešnih površin. Za več podatkov zahtevajte prospekt Ločne plošče Valovitka® 5.

Nazivna širina plošče	920 mm
Koristna širina plošče	873 mm
Širina vala	177 mm
Višina vala	51 mm
Debelina plošče	6,2 mm
Stranski preklop	47 mm
Gostota	min. 1,6 g/cm ³
Površina zračenja na enoto dolžine strehe	250 cm ² /m
Odpornostni moment	85 cm ³ /m
Prelomna obremenitev po SIST EN 494	min. 4250 N/m
Toplotni raztezek	10 · 10 ⁻⁶ K ⁻¹
Modul elastičnosti	15500 N/mm ²
Klasifikacija po SIST EN 494	C1X

VALOVITKA® 5

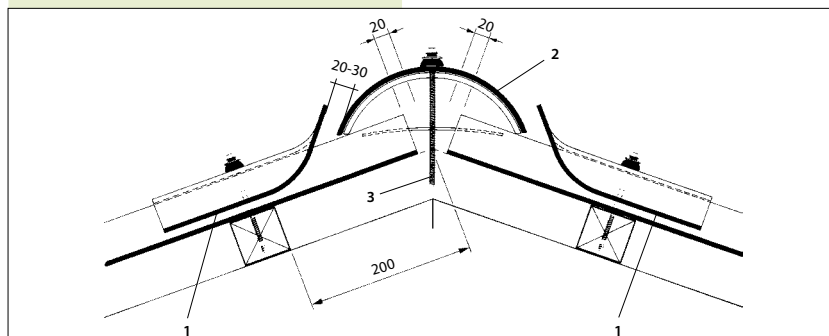
Strešni naklon $\geq 7^\circ$
Vzdolžni preklop
200 mm

Dolžina plošče	Masa plošče	Koristna površina plošče	Razmik letev
mm	kg/kos	m ²	m
1250	17,5	0,92	1,05
1600	22,4	1,22	0,70 (1,40 za naklon nad 20°)
2000	28,0	1,57	0,90
2500	35,0	2,01	1,15



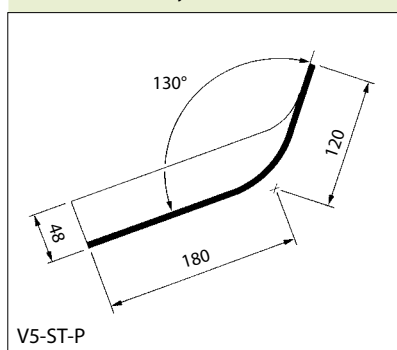
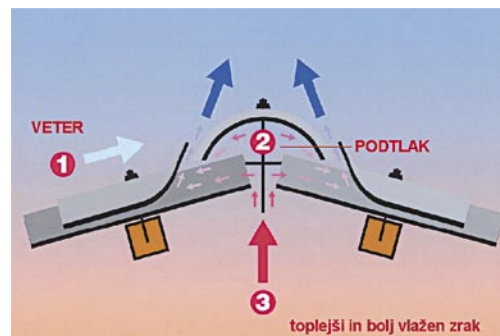
FAZONSKI KOSI ZA PETVALNO VALOVITO PLOŠČO VALOVITKA® 5

TRODELNI SLEMENJAK - VENTILACIJSKI

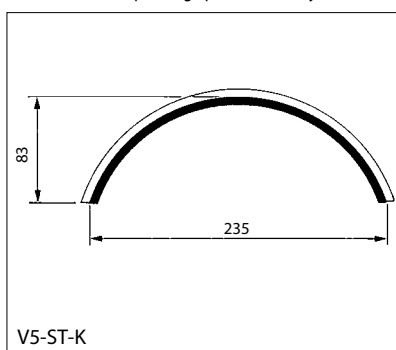


1 Slemenski priključek 2 Slemenska kapa 3 Vijak z listnato vzmetjo

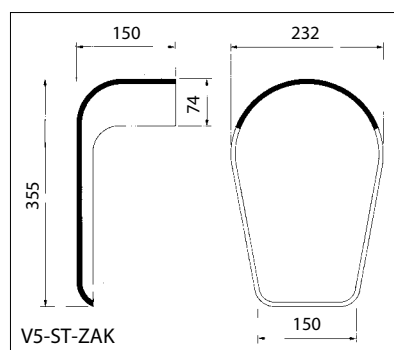
Koristna dolžina slemenjaka: 873 mm Za naklone streh od 7° do 45° Površina prečnega preseka zračenja na dolžinsko enoto slemena 550 cm²/m



V5-ST-P



V5-ST-K



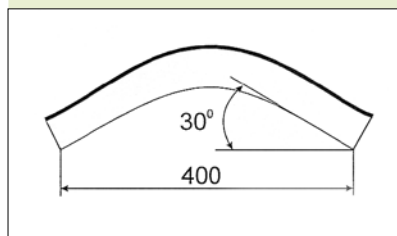
V5-ST-ZAK



Oznaka		Širina mm	Koristna širina mm	Masa kg/kos
V5-ST-P	Slemenski priključek	1049	873	4,3
V5-ST-K	Slemenska kapa	967	873	3,2
V5-ST-ZAK	Slemenski zaključek			0,9

Slemenske priključke polagamo od desne proti levi. Za pritrjevanje na 2. in 5. valu potrebujemo dva samovrtalna vijaka. Za pritrjevanje kape potrebujemo 1 vijak z listnato vzmetjo in dodatni vijak z listnato vzmetjo za zaključek slemena.

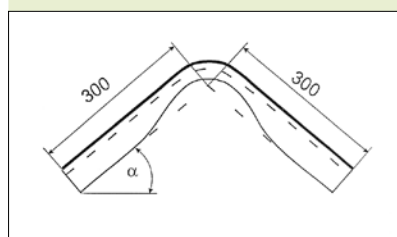
SLEMENJAK ANHOVO



Oznaka		Širina mm	Koristna širina mm	Masa kg/kos
V5-SA	Slemenjak Anhovo	1049	873	6,0

Slemenjak Anhovo je primeren za pokrivanje slemena manj zahtevnih objektov pri strehah z naklonom od 25° do 30°. Za pritrjevanje na 2. in 5. valu v slemensko letev potrebujemo dva samovrtalna vijaka.

DVOKAPNI STOPINJSKI SLEMENJAK, DVOKAPNI PREHODNI ELEMENT



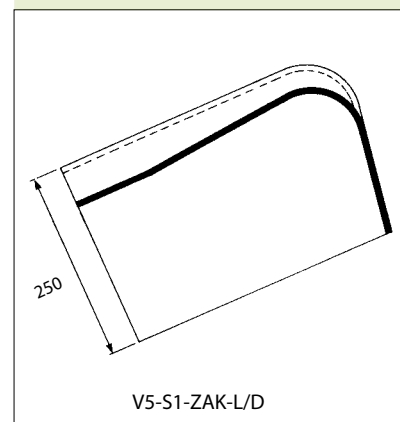
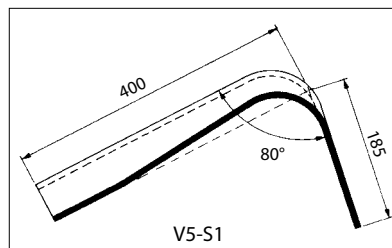
Oznaka		Širina mm	Koristna širina mm	Masa kg/kos
V5-S2	Dvokapni slemenjak	1049	873	10,2
VP-PE	Prehodni element	920	873	7,5

Enodelni dvokapni stopinjski slemenjak proizvajamo za strešne naklone 40°, 45° in 50°. Za pritrjevanje na 2. in 5. valu potrebujemo štiri samovrtalne vijake. Dvokapni prehodni element proizvajamo za strešne naklone od 5° do 40°.

ENOKAPNI SLEMENJAK

Za pritrjevanje na 2. in 5. valu potrebujemo dva samovrtalna vijaka. Gledano od kapa proti slemenu potrebujemo levi oziroma desni zaključek.

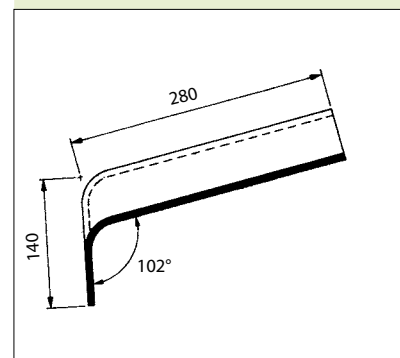
Oznaka		Širina mm	Koristna širina mm	Masa kg/kos
V5-S1	Enokapni slemenjak	1020	873	7,5
V5-S1-ZAK-L/D	Zaključek za enokapni slemenjak	500		4,6



KAPNA OBROBA

S polaganjem pričeno na desni strani kapa z začetno kapno obrobo V5-KO-D, nadaljujemo s kapno obrobo V5-KO. Za pritrjevanje ne potrebujemo dodatnih vijakov.

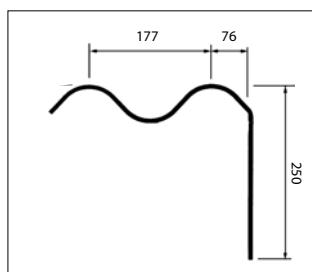
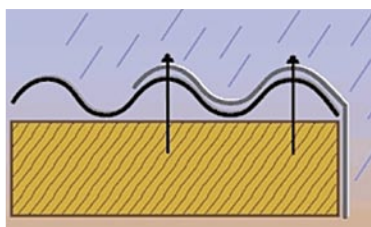
Oznaka		Širina mm	Koristna širina mm	Masa kg/kos
V5-KO	Kapna obroba	907	873	4,9
V5-KO-Z-D	Kapna obroba začetna, desna	969	920	5,0



ČELNA OBROBA

Čelno obrobo pritrjujemo na obeh valih. Pri nabavi vijakov se računa en vijak na čelno obrobo, drugi je upoštevan že pri nabavi vijakov za pritrjevanje plošč. Gledano od kapnega roba proti slemenu potrebujemo levo oz. desno čelno obrobo.

Oznaka		Dolžina mm	Masa kg/kos
V5-ČO-L/D 1250	Čelna obroba, leva, desna	1250	8,6
V5-ČO-L/D 1600		1600	10,4
V5-ČO-L/D 2000		2000	13,6
V5-ČO-L/D 2500		2500	17,1
V5-ČO-L/D 2800		2800	19,2



GREBEN

Oznaki: V5-ST-K, V5-ST-ZAK
Dimenzije: Glej Trodelni slemenjak

Greben s kotom od 120° do 168° izvedemo s slemensko kapo V5-ST-K in kot zaključek uporabimo slemenski zaključek V5-ST-ZAK. Priporočamo uporabo prezračevalnega grebenskega traku.

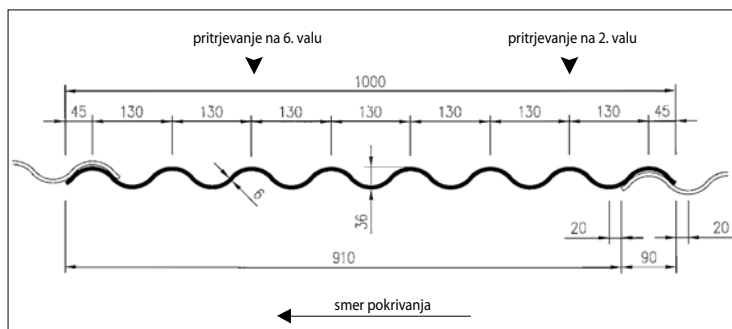
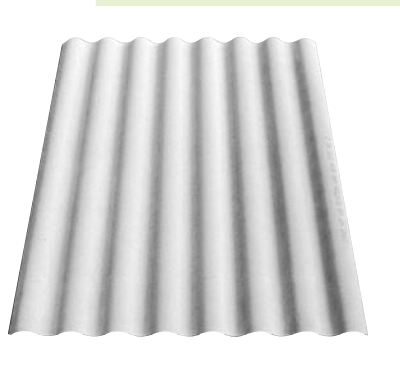
ZIDNA OBROBA

Oznaka: V5-ST-P
Dimenzije: Glej Trodelni slemenjak

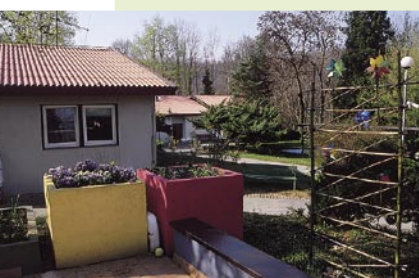
Slemenski priključek lahko uporabljamo kot zidno obrobo za strešne naklone od 20° do 45°. Za pritrjevanje na 2. in 5. valu potrebujemo dva samovrtalna vijaka.

VALOVITKA® 8

VALOVITA OSEMVALNA STREŠNA PLOŠČA



Oznaka V8-P



Širina plošče	1000 mm
Koristna širina plošče	910 mm
Širina vala	130 mm
Višina vala	30 mm
Debelina plošče	6,0 mm
Stranski preklap	90 mm
Gostota	min. 1,6 g/cm ³
Površina zračenja pod vali	150 cm ² /m
Odpornostni moment	42 cm ³ /m
Prelomna obremenitev po SIST EN 494	min. 2500 N/m
Toplotni raztezek	10 · 10 ⁻⁶ K ⁻¹
Modul elastičnosti	15500 N/mm ²
Klasifikacija po SIST EN 494	B1X

VALOVITKA® 8

Strešni naklon $\geq 7^\circ$
Vzdolžni preklap
200 mm

Dolžina plošče	Masa plošče	Koristna površina plošče	Razmik letev
mm	kg/kos	m ²	m
1250	16,8	0,956	1,05

Valovita plošča Valovitka® 8 nima vgrajenih varnostnih trakov.

Valovite plošče VALOVITKA® 8 dolžin 1600 mm, 2000 mm in 2500 mm so na voljo le po posebnem naročilu.

Pri strehah z naklonom $\leq 10^\circ$ tesnimo vzdolžni preklap plošč s trajno plastičnim kitom debeline 7 mm.

V tabeli so navedeni podatki o razmikih med podpornimi letvami za dolžino plošče 1250 mm pri strehah v normalnih razmerah. Pri strehah visokih, stolpastih ali odprtih objektov moramo razmik med podporami praviloma določiti s statičnim izračunom.

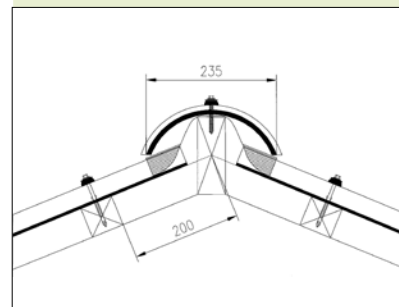
Pri nabavi pritrilnega materiala se pri ploščah z dolžino 1250 mm računata dva samovrtalna vijaka na ploščo oz. skladno s podatki v Navodilih za pokrivanje streh z osemvalnimi valovitimi ploščami Valovitka® 8.

FAZONSKI KOSI ZA OSEMVALNO VALOVITO PLOŠČO VALOVITKA® 8

ZRAČENO SLEME IN GREBEN

Zračeno sleme in greben prekrijemo s slemensko kapo in dodatno tesnimo s prezračevalnim trakom širine 350 mm. Slemensko kapo pritrjujemo v slemensko letev z vijakom TDA-S-S19-6,5x 64 mm. Zaključimo s slemenskim zaključkom.

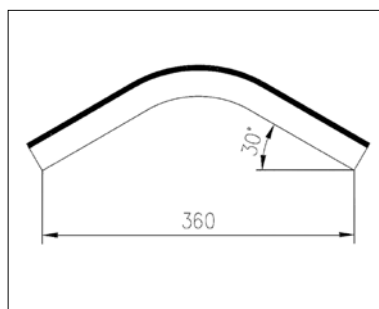
Oznaka		Širina mm	Koristna širina mm	Masa kg/kos
V5-ST-K	Slemenska kapa	967	873	3,2
V5-ST-ZAK	Slemenski zaključek			0,9



SLEMENJAK ANHOVO

Slemenjak Anhovo je primeren za pokrivanje slemena manj zahtevnih objektov pri strehah z naklonom od 25° do 30°. Pritrjujemo ga v slemensko letev z dvema vijakoma. Uporabimo enake vijake kot za pritrjevanje plošč.

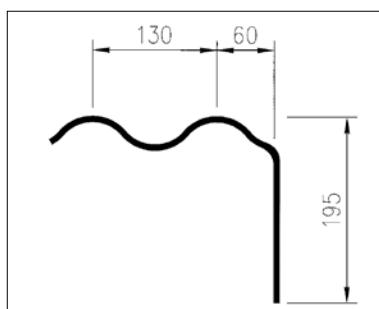
Oznaka		Širina mm	Koristna širina mm	Masa kg/kos
V8-SA	Slemenjak Anhovo	1000	910	5,2

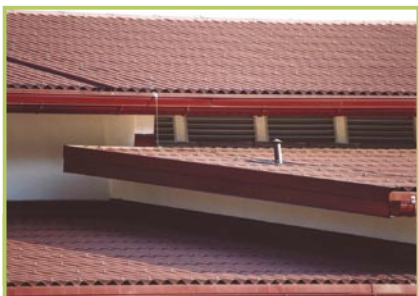


ČELNA OBROBA

Čelno obrobo pritrjujemo na obeh valih. Gledano od kapnega roba proti slemenu potrebujemo levo oz. desno čelno obrobo.

Oznaka		Dolžina mm	Masa kg/kos
V8-ČO-L/D 1250	Čelna obroba, leva, desna	1250	5,4





Esal d.o.o.

Anhovo 9

SI - 5210 Deskle

tel.: +386 (0)5 392 16 11

faks: +386 (0)5 392 16 58

www.esal.si

esal@esal.si