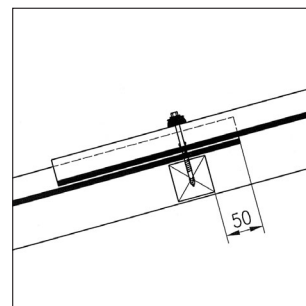
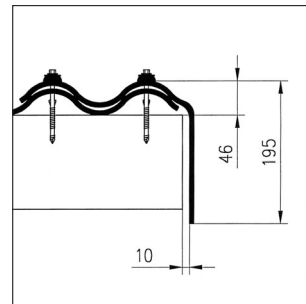
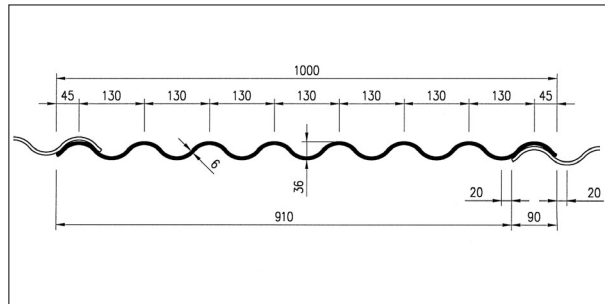


VLAKNOCEMENTNE PLOŠČE



Navodila za pokrivanje streh z osemvalnimi valovitimi ploščami

VALOVITKA[®] 8

VSEBINA**VLAKNOCEMENTNA VALOVITA PLOŠČA**

Valovitka® 8	3
Minimalni strešni naklon3
Polaganje plošč in fazonskih kosov	4
Vogalni rez	4
Letvanje	4
Vrvični zaris	5
Pritrjevanje plošč	7

FAZONSKI KOSI

Slemenjak Anhovo8
Zračeno sleme in greben9
Kap s kapno rešetko9
Čelna obroba	10
Snegolovi	10

SPLOŠNO

Varstvo pri delu	11
Ravnanje z materialom	11
Orodje	11

Strešni naklon (stopinje - procenti)

7°	12,3%	18°	32,5%	30°	57,8%	42°	90,1%
8°	14,1%	20°	36,4%	32°	62,5%	44°	96,6%
10°	17,7%	22°	40,5%	34°	67,5%	46°	103,6%
12°	21,3%	24°	44,6%	36°	72,7%	48°	111,1%
14°	25,0%	26°	48,8%	38°	78,2%	50°	119,2%
16°	28,7%	28°	53,2%	40°	84,0%	52°	128,0%

Vsa navodila in podatki o materialu ustrezajo sedanjemu stanju tehnike in našim spoznanjem. Ker se nivo znanja in tehničnih rešitev nenehno dopolnjuje, si pridržujemo pravico do sprememb. Zato uporabljajte vedno najnovejšo izdajo navodil.

VLAKNOCEMENTNA VALOVITA PLOŠČA VALOVITKA® 8

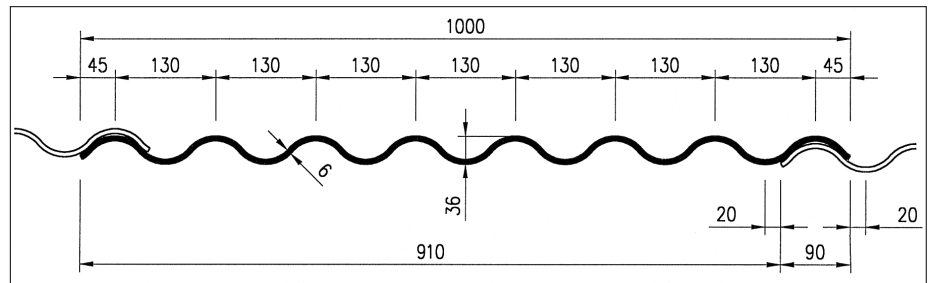
Valovitka® 8 je izdelana iz novega, zdravju neškodljivega in okolju prijaznega materiala - vlaknocementa.

profil 130/30, preklap 1 val

Širina plošče	1000 mm
Koristna širina plošče	910 mm
Višina vala	30 mm
Dolžina vala	130 mm
Stranski preklap	90 mm
Vzdolžni preklap	200 mm
Površina zračenja pod vali	150 cm ² /m'

Valovita plošča VALOVITKA® 8 ustreza zahtevam standarda SIST EN 494, razred B1X.

Valovita plošča VALOVITKA® 8 nima vgrajenih varnostnih trakov.



Dolžina mm	Koristna površina m ²	Masa kg/kos
1250	0,956	16,8
*1600	1,274	
*2000	1,638	
*2500	2,093	

*Plošče po posebnem naročilu.

GARANCIJA

Proizvajalec daje desetletno garancijo na kvaliteto materiala, zmrzlinsko odpornost in vodonepropustnost. Predpogoj za uveljavitev garancije je dosledno upoštevanje v času izvajanja del veljavnih navodil proizvajalca glede

transporta, manipulacije, skladiščenja in polaganja valovitih plošč in fazonskih kosov ter uporabe pritrilnega materiala, ki ga dobavlja Esal d.o.o. Anhovo.

MINIMALNI STREŠNI NAKLON

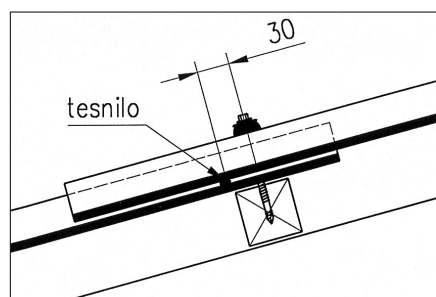
Z Valovitko® 8 lahko pokrivamo strehe z naklonom nad vključno 7° odvisno od dolžine strešine v smeri kap sleme.

Vzdolžni preklap plošč je 20 cm. V krajih z neugodnimi klimatskimi razmerami povečamo velikost vzdolžnega preklopa (največ 30 cm) in ga tesnimo pri strehah z naklonom do 15°.

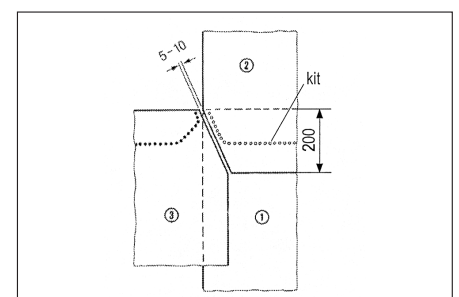
Kot dodatni ukrep za zavarovanje pred snegom in dežjem z vetrom ter stoječo vodo, ki lahko zastaja na strehi (predvsem ob kapu) ob taljenju snega, priporočamo izvedbo dvojne strehe z zračenjem.

Dolžina strešine kap - sleme	Minimalni strešni naklon s tesnjenjem ¹⁾	
	brez tesnjenja	
≤ 10m	7°	10°
> 10 m ≤ 20m	8°	10°
> 20 m ≤ 30m	10°	12°
> 30 m	12°	14°

¹⁾ Vzdolžni preklap plošč tesnimo s trajno plastičnim kitom debeline 7 mm. Tesnilo je dovolj in enakomerno pritisnjeno, če ploščo pritrdimo z dvema vijakoma.



Tesnilo položimo 30 mm pod pritrdilom.



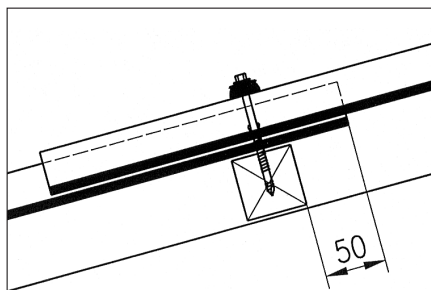
Stik med ploščami na vogalnem rezu mora ostati prost, da voda lahko odteka.

POLAGANJE PLOŠČ IN FAZONSKIH KOSOV

Pri delu z valovitimi ploščami Valovitka® 8 pokrivamo obe strešini vzporedno - v smeri, ki je nasprotna smeri prevladujočih vetrov.

Polaganje plošč bo strokovno pravilno in uspešno, če pred pričetkom del na strehi označimo predvideno lego plošč z vrvičnim zarisom.

Vzdolžni preklop plošč je 20 cm, stranski preklop plošč pa 90 mm oz. 1 val.

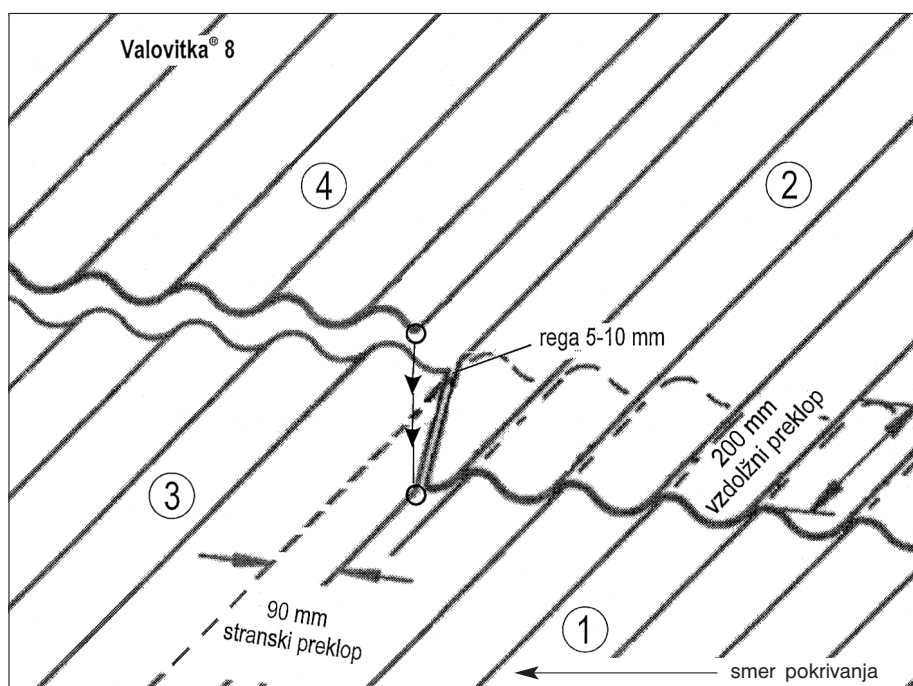


Zgornji rob spodnje plošče mora biti pomaknjen čez zgornji rob letev za 50 mm.

VOGALNI REZ

Na mestu preklopa štirih plošč naredimo vogalni rez. Velikost reza je določena z vzdolžnim in stranskim preklopom plošč. **Med odrezanimi vogali plošč naj bo razmik 5 - 10 mm.** Zaporedje polaganja plošč je razvidno s slike.

Vogalni rez naredimo na tleh, nikdar na strehi.



LETVANJE

Valovite plošče polagamo in pritrjujemo na lesene letve ali kovinske nosilce.

Pri običajnih strešnih konstrukcijah z razmikom špirovcev 80 do 100 cm lahko uporabimo letve dimenzij 6 x 6 cm ali 5 x 8 cm. *Pri daljših ploščah, ki jih polagamo preko treh letev, mora biti vmesna letva 5 mm višja od ostalih letev.*

Dolžina plošč (mm)	Razmik med letvami (mm)
1250	1050
*1600	700
*2000	900
*2500	1150

* Plošče po posebnem naročilu.

Vzdolžni preklop plošč je 20 cm.

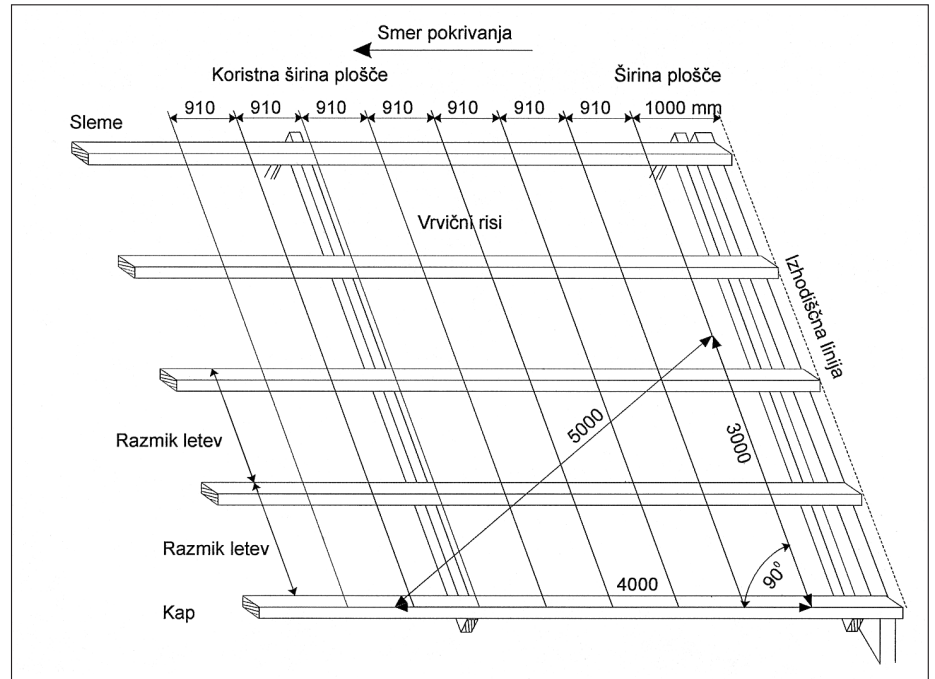
Dopustna obtežba plošč je pri razmiku letev 1150 mm največ 1,70 kN/m², pri razmiku letev 1050 mm pa 2,0 kN/m², računamo pri najneugodnejšem (najmanjšem) strešnem naklonu. V ostalih primerih moramo razdaljo med letvami oz. dopustno obtežbo plošč določiti s statičnim izračunom.

VRVIČNI ZARIS

Pred polaganjem plošč naredimo na strehi vrvični zaris. Zarisovanje opravimo z vrstico, obarvano s suho barvo v prahu.

Na strehi najprej zarišemo pravokotnico. Širina prvega vrvičnega zarisa je enaka širini cele plošče 1000 mm, ostale razdalje pa so enake koristni širini plošče 910 mm. Namišljena izhodiščna linija na čelu je odvisna od nje-gove izvedbe.

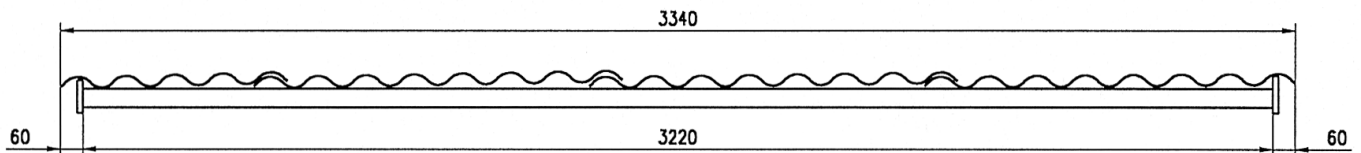
Če se vrvični zaris ne izide na cele plošče, upoštevamo, da mora plošča imeti najmanj štiri vale.



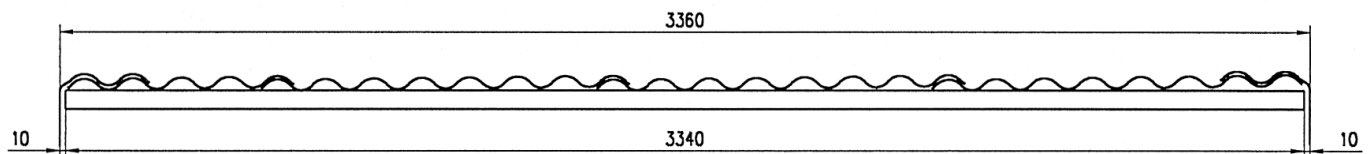
Vrvični zaris naj bo 910 ± 2 mm.

Določitev dolžine letev

Čelo je zaključeno s čelno desko. Pri letvanju upoštevamo, da je previs plošč ob čelu 60 mm.



Čelo je zaključeno s čelno obrobo. Odmik čelne obrobe od letve je 10 mm.



Število vodoravnih vrst plošč glede na dolžino strešine kap sleme

Potrebno število vodoravnih vrst plošč izračunamo glede na koristno dolžino plošč. Pri pokrivanju strehe s ploščami različnih dolžin uporabimo ob kapu daljše, ob slemenu pa krajše plošče.

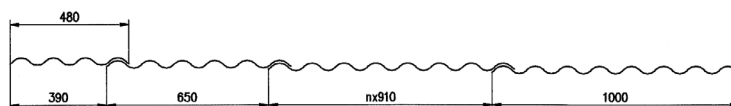
Koristna dolžina plošče = dolžina plošče - vzdolžni preklop

Število plošč v eni vodoravni vrsti glede na dolžino slemena

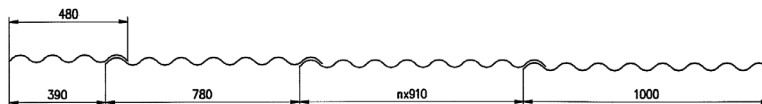
Shema	I.	II.	III.	IV.	V.	VI.	VII.
Število plošč v eni vodoravni vrsti	Dolžina slemena (mm)						
2	1130	1260	1390	1520	1650	1780	1910
3	2040	2170	2300	2430	2560	2690	2820
4	2950	3080	3210	3340	3470	3600	3730
5	3860	3990	4120	4250	4380	4510	4640
6	4770	4900	5030	5160	5290	5420	5550
7	5680	5810	5940	6070	6200	6330	6460
8	6590	6720	6850	6980	7110	7240	7370
9	7500	7630	7760	7890	8020	8150	8280
10	8410	8540	8670	8800	8930	9060	9190
11	9320	9450	9580	9710	9840	9970	10100
12	10230	10360	10490	10620	10750	10880	11010
13	11140	11270	11400	11530	11660	11790	11920
14	12050	12180	12310	12440	12570	12700	12830
15	12960	13090	13220	13350	13480	13610	13740
16	13870	14000	14130	14260	14390	14520	14650
17	14780	14910	15040	15170	15300	15430	15560
18	15690	15820	15950	16080	16210	16340	16470
19	16600	16730	16860	16990	17120	17250	17380
20	17510	17640	17770	17900	18030	18160	18290

Opomba: Število plošč vključuje tudi predzadnjo in zaključno ploščo.

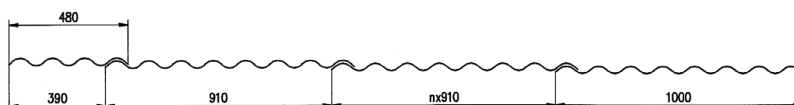
Shema I.



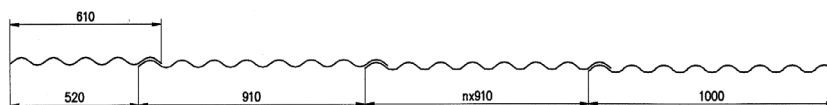
Shema II.



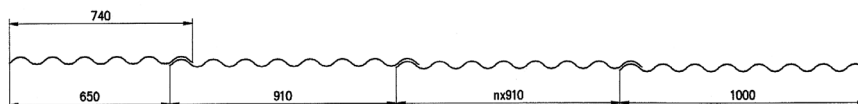
Shema III.



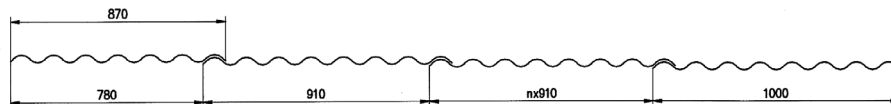
Shema IV.



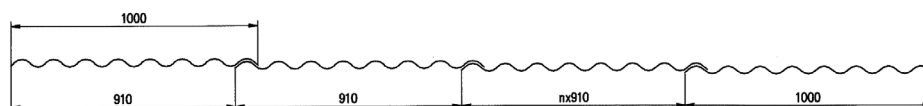
Shema V.



Shema VI.



Shema VII.



PRITRJEVANJE PLOŠČ

Valovite plošče se pritrujejo s samovrtalnimi vijaki. Z njimi opravimo več operacij naenkrat, kar bistveno poenostavi pritrujevanje plošč. Plošč in nosilne konstrukcije ni potrebno predhodno vrtati; vijak sam poveča premer izvr-tane luknje v plošči. Vijaki imajo nerjavno podložko in tesnilo EPDM.

Za dodatne informacije glede ustreznega pritrdilnega materiala se posvetujte z našo tehnično službo.

Vijake pritrujemo vedno pravokotno na površino valovite plošče, najmanj 50 mm od roba plošče.

Priporočamo, da se za pritrujevanje plošč uporabi ustrezen vijačnik z globinskim nastavkom, npr. vijačnik SFS Spedec SCF.

Plošč ne smemo v nobenem primeru prebijati.

Valovite plošče Valovitka® 8 so praviloma pritrujene na 2. in 6.valu. Vsaka plošča je pritrujena z najmanj štirimi vijaki. Pri naročanju upoštevamo porabo vijakov na ploščo skladno s tabelami na strani 8, kjer je podan način pritrujevanja plošč za zaprte objekte do višine 20 m.

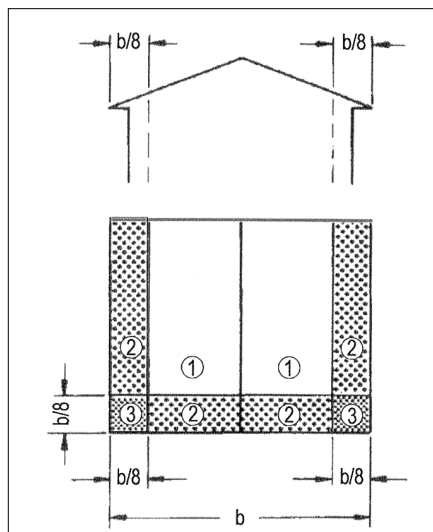
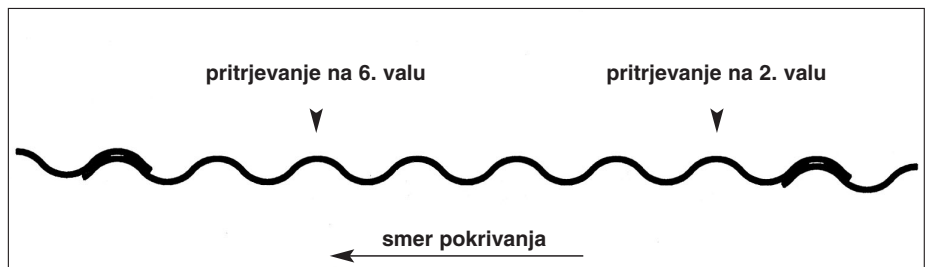
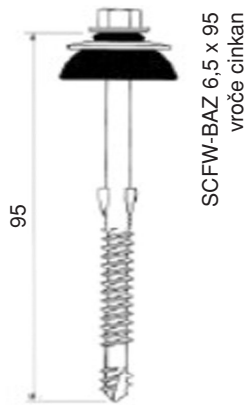
Pri visokih, stolpastih ali odprtih objektih ter na izpostavljenih legah je število pritrdil lahko večje. Dodatne informacije lahko zahtevate od naše strokovne službe.

Razdelitev strehe na območja pritrujevanja

širina objekta (b)	širina roba
$b \leq 30 \text{ m}$	$b/8$ vendar $1 \text{ m} \leq b/8 \leq 2 \text{ m}$
$b > 30 \text{ m}$	$b/8$

Širina objekta (b) je manjša tlorisna mera strehe.

Lesena podkonstrukcija



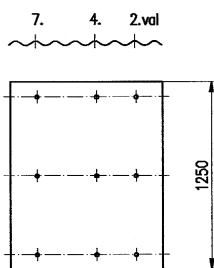
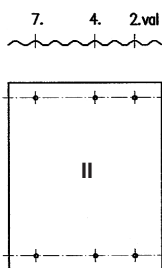
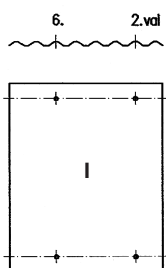
1 običajno 2 ob robovih 3 na vogalih

PRITRJEVANJE VALOVITIH PLOŠČ VALOVITKA® 8 ZA ZAPRTE OBJEKTE DO VIŠINE 20 m

Število in razporeditev pritrdil na območjih pritrditve

Valovitka® 8 dolžine 1250 mm

Višina objekta	Strešni naklon (α)	Običajno	Ob robovih	Na vogalih
≤ 8 m	$\geq 7^\circ \leq 25^\circ$	4	4	6
	$> 25^\circ$	4	4	4
> 8 m ≤ 20 m	$\geq 7^\circ \leq 25^\circ$	4	6	9
	$> 25^\circ \leq 35^\circ$	4	4	6
	$> 35^\circ$	4	4	4



Oznaka	Dopustna obtežba z vetrom - podtlak
I	0,5 kN/m ²
II	1,6 kN/m ²

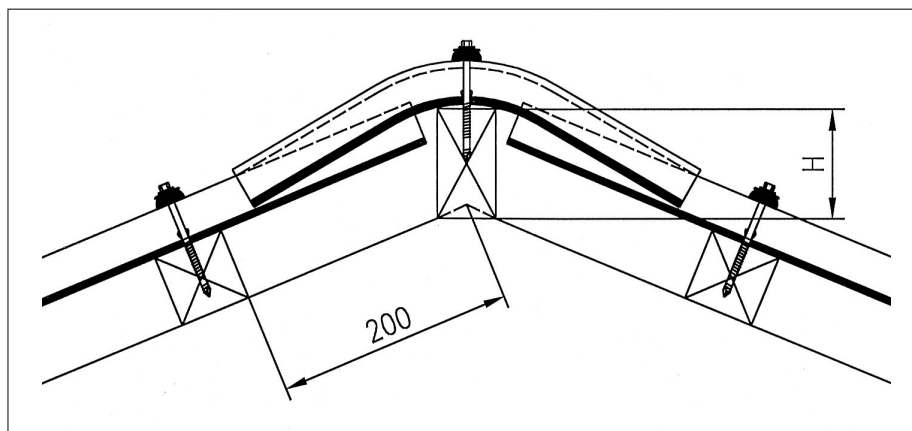
SLEMENJAK ANHOVO

Slemenjak Anhovo je primeren za strešne naklone od 20° do 30°.

Slemenjaki se prekrivajo za cel val. Slemenjaka položimo tako, da je preklop slemenjaka zamaknjen za en val glede na stranski preklop plošč. Zato vogalni rez ob slemenu ni potreben.

Slemenjake pritrujemo na slemensko letev na 2. in 6. valu slemenjaka z enakimi vijaki kot plošče.

Slemenska letev je široka 5 cm. Višina slemenske letve je odvisna od višine letvanja na strehi in strešnega naklona. Slemenjak Anhovo naj nalega po valih plošč ob slemenu.



Višina slemenske letve (H) pri višini letvanja na strehi 6 cm

Strešni naklon (α)	H (mm)
30°	70
25°	85
20°	100

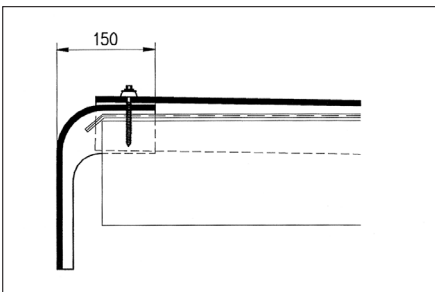
ZRAČENO SLEME IN GREBEN

Za izvedbo zračnega slemena in grebena uporabimo slemensko kapo ter aero trak širine 350 mm. Trak pritrdimo v slemenu na slemensko desko ali grebenski plošč, na obeh strešinah pa samopritrdilno strani traku oblikujemo po valih plošč in jih zavijamo tako, da preprečimo vstop vode. V slemenu naj bodo plošče 2 cm odmaknjene od slemenske deske.

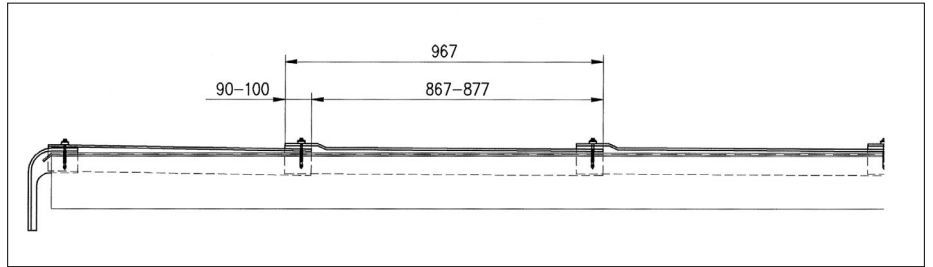
Slemensko kapo pritrdimo na leseno podkonstrukcijo z vijakom TDA -S - S19- 6,5 x 64 mm. Vijak je iz nerjavnega jekla z nerjavno podložko in tesnilom EPDM. Kapa ima že tovarniško izdelano luknjo za pritrjevanje.

Višina slemenske deske (H) pri višini letvanja na strehi 6 cm

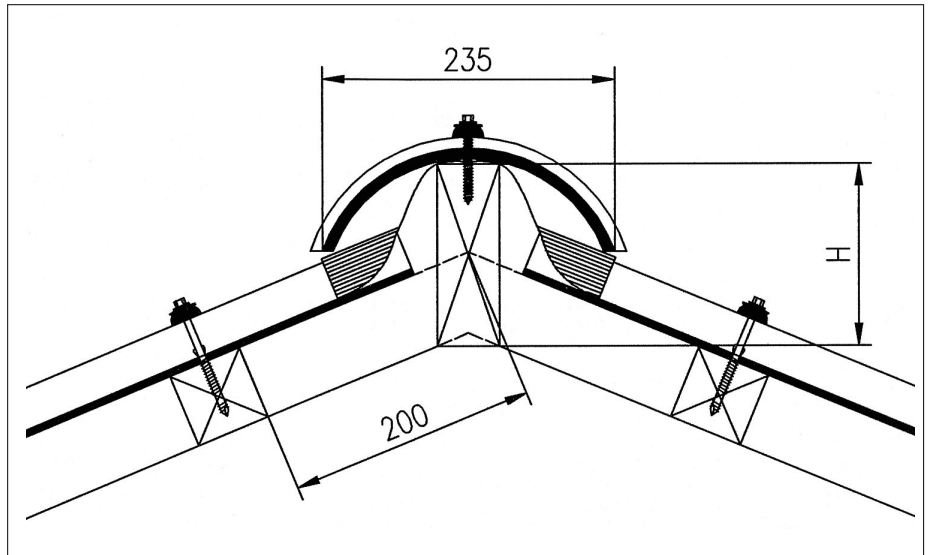
Strešni naklon (α)	H (mm)
40°	135
35°	140
30°	145
25°	150
20°	155
15°	160
10°	165



Luknja za montažo zaključka moramo izvrtati.

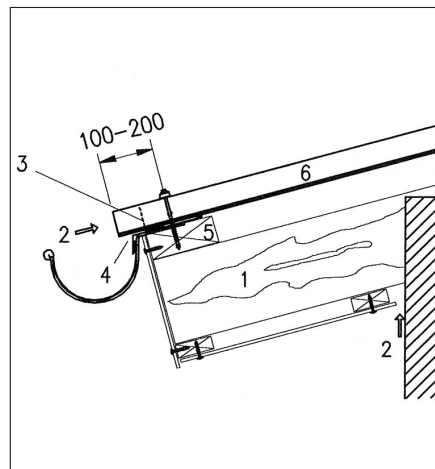


Sleme in greben ob kapu zaključimo s slemenskim zaključkom. Spodnji rob zaključka po potrebi skrajšamo na ustrezno dolžino.



KAP S KAPNO REŠETKO

Kapna letev naj bo za 5 mm višja od ostalih letev. Odprtino ob kapu zapremo s kapnim glavnikom, ki omogoča zračenje prostora pod kritino in preprečuje vstop ptičev in manjših živali v ta prostor.



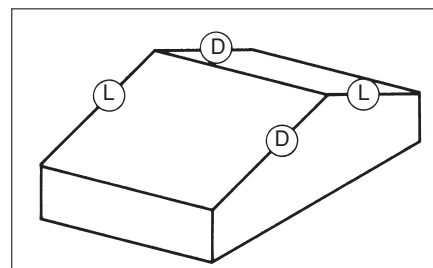
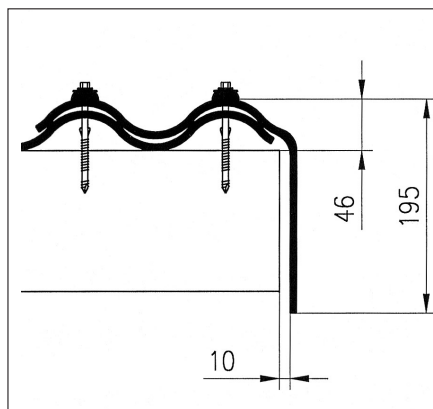
- 1 špirovec
- 2 dovod zraka
- 3 kapni glavnik
- 4 kapna pločevina
- 5 letev
- 6 Valovitka® 8

ČELNA OBROBA

Čelna obroba je pritrjena na letev z dvema vijakoma. Na vetrovnih in izpostavljenih legah dodatno pritrđimo tudi vertikalni krak obrobe.

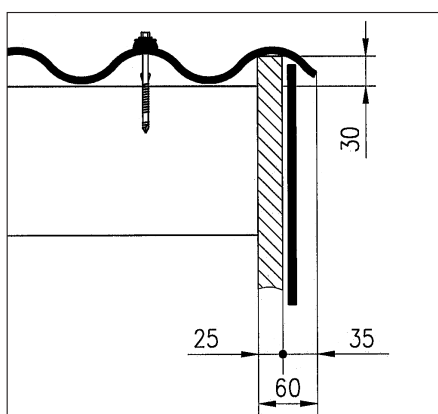
Čelna obroba je položena v liniji plošč. Na preklonih moramo narediti vogalni rez kot pri ploščah. Dolžina obrob je enaka dolžini plošč.

Streho lahko ob čelu zaključimo tudi s čelno desko ali pločevino.



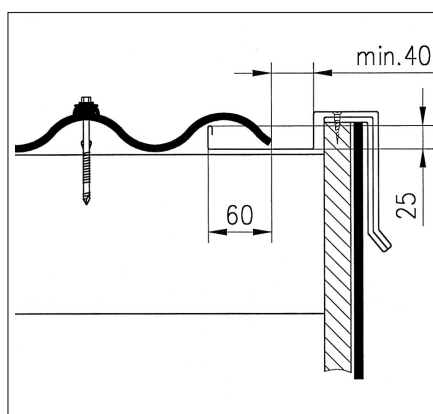
Gledano od kapa proti slemenu potrebujemo desno oz. levo čelno obrobo.

Izvedba čela s čelno desko



Čelo lahko zaključimo tudi s čelno desko, ki jo ustrezno zaščitimo pred vlago. Čelna deska naj sega pod val plošč.

Izvedba čela s pločevino



Stranske zidne obrobe, dimniške obrobe in žlote so kleparski izdelki.

SNEGOLOVI

Uporabimo lahko točkovne ali linijske snegolove ali kombinacijo obeh. Število točkovnih oz. linijskih snegolovov je odvisno od strešnega naklona in obtežbe s snegom.

Točkovne snegolove enakomerno porazdelimo po strešni površini in jih pritrđimo z istim vijakom kot ploščo. Pod snegolov namestimo tesnilno podložko. Točkovni snegolov naj bo širok cca 6 cm in dolg 8 cm ter oblikovan po valu.

Upoštevati moramo tudi lokalne predpise in zahteve.

VARSTVO PRI DELU

Pri polaganju vlaknocementnih plošč moramo upoštevati zahteve Pravilnika o varstvu pri gradbenem delu ter ostale tehnične predpise in pravilnike.

Krovska dela naj opravljajo delavci, ki so strokovno usposobljeni in zdravstveno sposobni za delo na višini. Delavci morajo biti pred padcem s strehe delavci zavarovani tako, da so privezani z varnostnim pasom na vrh, zavarovani s spodnjimi odri, mrežami ali podobno. Zaščita nadstrešja in spodnji zaščitni oder morata biti izdelana in postavljena tako, da popolnoma varujeta delavce pred padcem v globino in pada-

njem materiala, orodja in drugih predmetov z višine.

Valovite plošče VALOVITKA® 8 niso pohodne. V skladu z veljavnimi pravilniki o varstvu pri krovskih delih moramo pri polaganju valovitih plošč Valovitka® 8 uporabljati poletvane pohodne deske. Skakanje po strehi, odlaganje težjih predmetov ipd. direktno na valovite plošče ni dopustno. Ravno tako ni dovoljeno obremeniti roba oz. previsnega dela plošče. Pri vlažnih oz. mokrih ploščah obstaja nevarnost zdrsa s strehe. Plošče moramo na strehi sproti pritrjevati, da jih veter ne razmeče.

Valovite plošče VALOVITKA® 8 nimajo vgrajenih varnostnih trakov.

RAVNANJE Z MATERIALOM

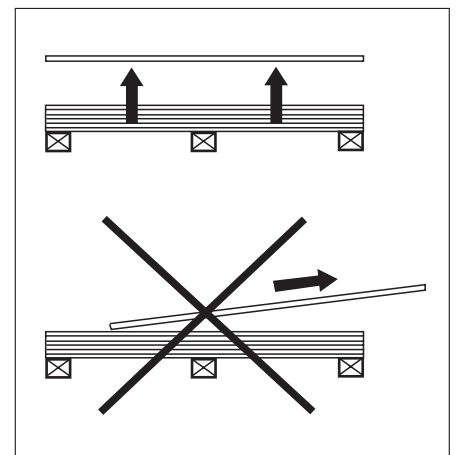
Vlaknocementne izdelke moramo med transportom in skladiščenjem zaščititi pred mehanskimi poškodbami in vremenskimi pojavi (npr. dežjem, snegom, točo in direktnimi sončnimi žarki). Folija, s katero so skladi zaščiteni ob dobavi, ne zadostuje.

Valovite plošče skladiščimo v pokritih in suhih prostorih. Za krajši čas jih lahko skladiščimo tudi na prostem. V tem primeru moramo plošče pokriti s ponjavo, vendar tako, da je omogočeno zračenje. Prisotnost kondenzirane vlage oziroma vode med ploščami v skladu povzroča sproščanje prostega apna, ki na površini plošč tvori bele lise. Te sicer nimajo negativnega vpliva na lastnosti materiala, kvarijo pa estetski videz izdelkov.

Posebna značilnost in konkurenčna prednost Esalove kritine je paropropustnost, ki je odvisna predvsem od velikosti por in njihove porazdelitve v materialu. Zato je občasen pojav vlažnih lis na spodnji strani novih plošč naraven pojav, ki ne vpliva na funkcionalne lastnosti proizvodov. S staranjem in karbonatiziranjem materiala, vgrajenega na strehi, pa postopoma izgine.

Med ploščami v skladu se nikakor ne sme zadrževati voda.

Plošč s sklada ne vlečemo, temveč jih dvigamo.



ORODJE

Pri obdelavi plošč uporabimo električno orodje, ki ne povzroča finega prahu oziroma ga sproti odsesa. Izogibamo se električnemu orodju, ki deluje z veliko hitrostjo oz. visokim številom vrtljajev. Plošče lahko obdelujemo tudi z ročnim orodjem, kot so žaga na lisičji rep (razmik med zobmi 5 mm), mizarska rašpa, ključ za privijanje vijakov in ščipalne klešče z razilno konico iz karbidne trdine na ročaju.

Pri pritrjevanju plošč s samovrtalnimi vijaki uporabimo ustrezen električni vijačnik, npr. električni vijačnik SFS Spedec SCF.

Za zaris potrebujemo vrvico in suho barvo v prahu.

Oznaka publikacije

1.11.30.1.05-1

Esal Gradbeni materiali d.o.o. Anhovo

Vojkova 9, SI-5210 Deskle, Slovenija

Veleprodaja: tel.: +386 (0)5 392 16 09, 392 16 10

faks: +386 (0)5 392 16 58

Tehnična služba: tel.: +386 (0)5 392 16 08

e-pošta: esal@esal.si

www.esal.si